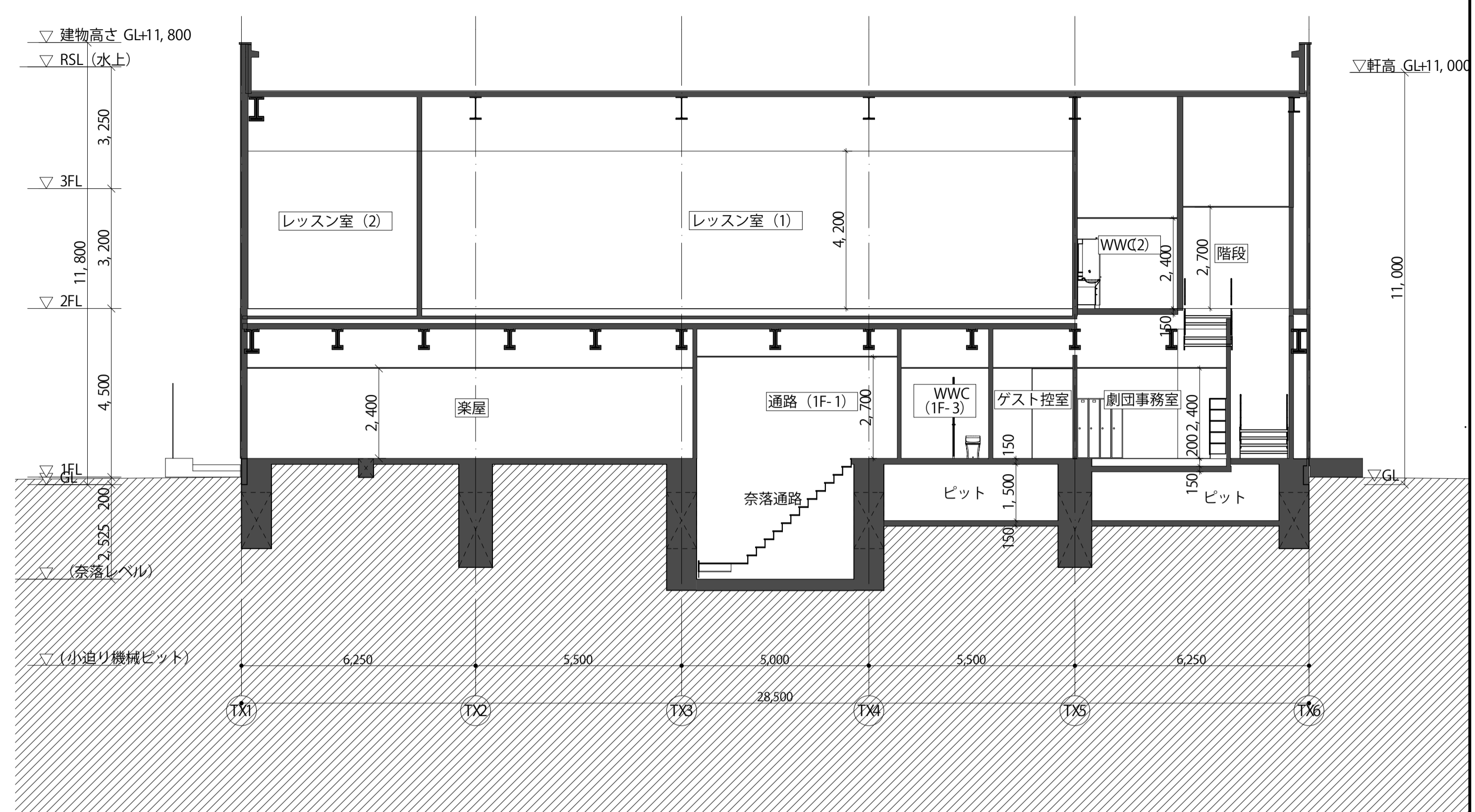
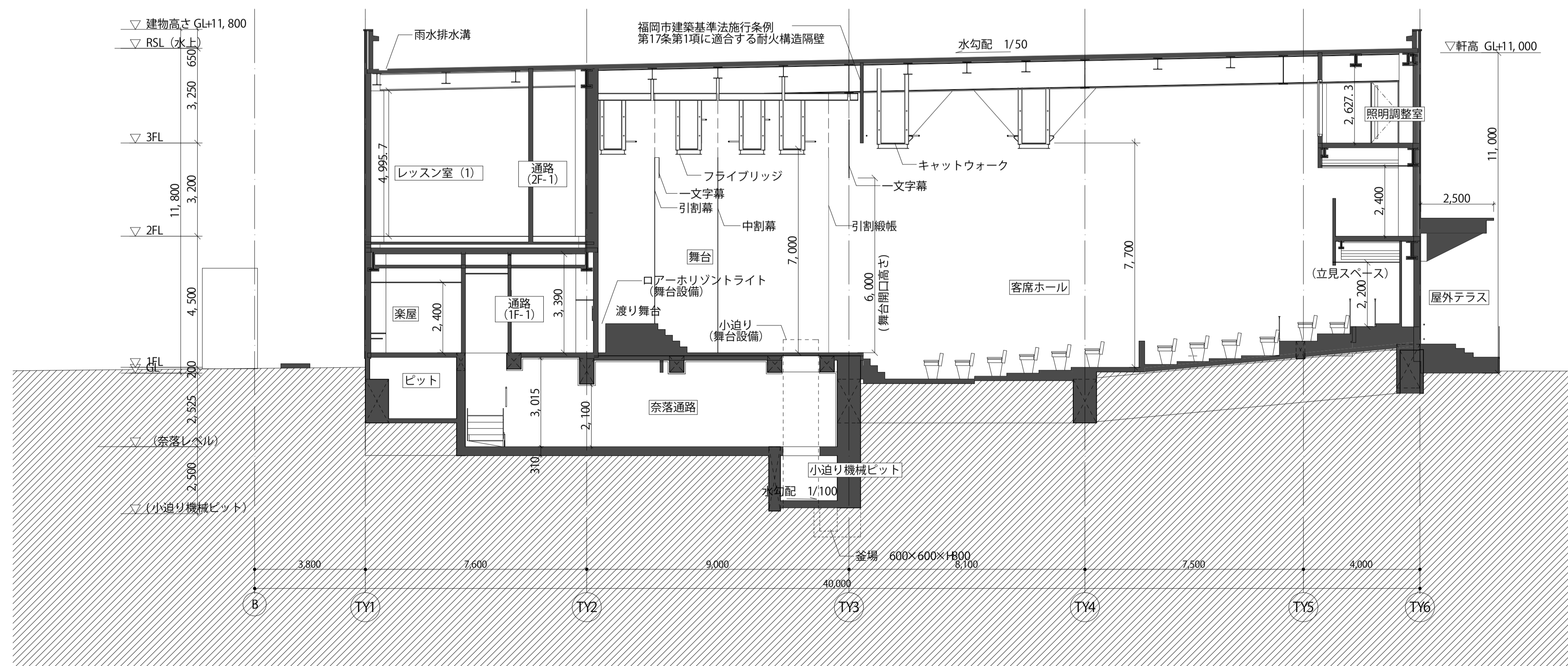


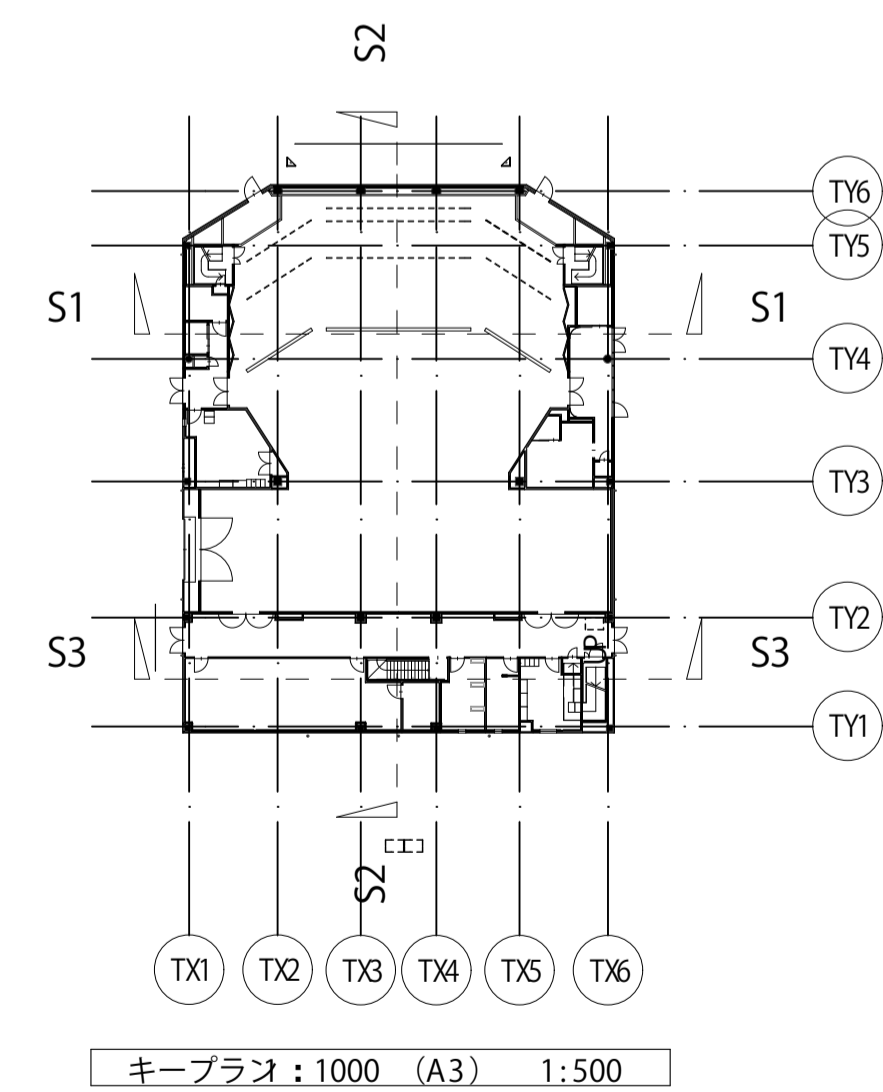
S1断面図



S3断面図



S2断面図



キープラン : 1000 (A3) 1:500